

PRO
PRO SERIES

ASRock

B650M PRO-A Gen5

用户手册

联系信息

如需联系华擎或了解更多关于华擎的信息，欢迎访问华擎网站（网址为：<http://www.asrock.com>）；或联系您的经销商获取更多信息。如有技术问题，请访问 <https://event.asrock.com/tsd.asp> 提交支持申请表

ASRock Incorporation

e-mail: info@asrock.com.tw

ASRock EUROPE B.V.

e-mail: sales@asrock.nl

ASRock America, Inc.

e-mail: sales@asrockamerica.com



扫描二维码查看更多手册和文档。

目录

第 1 章 简介	1
1.1 包装清单	1
1.2 规格	2
1.3 主板布局	6
1.4 I/O 面板	8
1.5 方框图	9
第 2 章 安装	10
2.1 安装 CPU	11
2.2 安装 CPU 风扇和散热器	14
2.3 安装内存模块 (DIMM)	23
2.4 连接前面板接脚	25
2.5 安装 I/O 面板屏蔽	26
2.6 安装主板	27
2.7 安装 SATA 驱动	28
2.8 安装图形卡	30
2.9 连接外围设备	32
2.10 连接电源接口	33
2.11 开机	34
2.12 跳线设置	35
2.13 板载接脚和接口	36
2.14 智能开关	47
2.15 M.2 WiFi/BT PCIe WiFi 模块安装指南	49

第 1 章 简介

感谢您购买华擎 B650M Pro-A Gen5 主板，这是按照华擎一贯严格质量控制标准生产的性能可靠的主板。它提供符合华擎质量和耐久性承诺的精良设计和卓越性能。



由于主板规格和 BIOS 软件可能已更新，因此，本文档的内容可能会随时更改，恕不另行通知。如果本文档有任何修改，则更新的版本将发布在华擎网站上，我们不会另外进行通知。如果您需要与此主板相关的技术支持，请访问我们的网站以具体了解所用型号的信息。您也可以在华擎网站上找到最新 VGA 卡和 CPU 支持列表。华擎网站 <http://www.asrock.com>。

1.1 包装清单

- 华擎 B650M Pro-A Gen5 主板（Micro ATX 规格尺寸）
- 1 x I/O 挡板（选购）
- 2 x 串行 ATA (SATA) 数据线（选购）
- 1 x 螺丝（供 M.2 插座使用）（选购）

1.2 规格

平台 • Micro ATX 规格尺寸

CPU • 支持 AMD Socket AM5 Ryzen™ 9000, 8000 和 7000 系列处理器*
* 扩展槽位的有效性因 CPU 不同而异。请参见 PCIe/M.2 带宽表格了解详情。(http://www.asrock.com/)

芯片集 • AMD B650

内存 • 双通道 DDR5 内存技术
• 4 x DDR5 DIMM 槽
• 支持 DDR5 ECC/ 非 ECC, 非缓冲内存, 最高支持 8000+(OC)*
• 系统内存最大容量: 256GB
• 支持 Extreme Memory Profile (XMP) 和 EXTended Profiles for Overclocking (EXPO) 内存模块
* 请参阅华擎网站上的 Memory Support List (内存支持列表) 了解详情。(http://www.asrock.com/)

扩展槽 CPU:

- 1 x PCIe 5.0 x16 槽 (PCIe1), 支持 x16 模式*
- 1 x PCIe 4.0 x4 槽 (PCIe2), 支持 x4 模式*

芯片集:

- 1 x M.2 插槽 (E 键), 支持 2230 型 WiFi/BT PCIe WiFi 模块

* 采用 9000 和 7000 系列处理器时, PCIe1 将以 Gen5x16 运行, 采用 8000 (Phoenix 1) 系列处理器时, 将以 Gen4x8 运行, 采用 8000 (Phoenix 2) 系列处理器时, 将以 Gen4x4 运行。

* 如果 M2_3 被占用, PCIe2 将被禁用。

* 支持 NVMe SSD 用作启动盘

- VGA PCIe 插槽 (PCIe1) 中有 15μ 金触点

图形卡

- 集成 AMD RDNA™ 图形（实际上是否支持可能因 CPU 而异）
- 1 x 兼容 TMDs/FRL 8G 的 HDMI 2.1，支持 HDR、HDCP 2.3，最大分辨率高达 4K 120Hz
- 1 x DisplayPort 1.4，采用 DSC（压缩），支持 HDCP 2.3，最大分辨率高达 4K 120Hz

音频

- 7.1 CH 高清音频（Realtek ALC897 音频编解码器）

LAN

- 2.5 Gigabit LAN 10/100/1000/2500 Mb/s
- Dragon RTL8125BG
- 支持 Dragon 2.5G LAN 软件
 - 智能化自动调整带宽控制
 - 视效用户友好 UI
 - 视效网络使用情况统计数据
 - 游戏、浏览器和串流模式的默认设置进行了优化
 - 用户定制优先级控制

USB

CPU:

- 1 x USB 3.2 Gen2 Type-C（后端）
- 1 x USB 3.2 Gen2 Type-A（后端）

芯片集:

- 1 x USB 3.2 Gen1 Type-C（前端）
- 6 x USB 3.2 Gen1 Type-A（2 个位于后端，4 个位于前端）
- 8 x USB 2.0（4 个在后端，4 个在前端）

* 所有 USB 端口均支持 ESD 保护

后面板 I/O

- 2 x 天线安装点
- 1 x HDMI 端口
- 1 x DisplayPort 1.4
- 1 x USB 3.2 Gen2 Type-A 端口（10 Gb/s）
- 1 x USB 3.2 Gen2 Type-C 端口
- 2 x USB 3.2 Gen1 端口
- 4 x USB 2.0 端口
- 1 x RJ-45 LAN 端口
- 1 x BIOS 回闪按钮
- 高清音频插孔：线路输入 / 前扬声器 / 麦克风

存储

CPU:

- 1 x Blazing M.2 接口 (M2_1, Key M), 支持类型 2280 PCIe Gen5x4 (128 Gb/s) 模式 *
- 1 x 超级 M.2 接口 (M2_3, Key M), 支持类型 2280 PCIe Gen4x4 (64 Gb/s) 模式 *

芯片集:

- 1 x 超级 M.2 接口 (M2_2, Key M), 支持类型 2280 PCIe Gen4x4 (64 Gb/s) 模式 *
- 4 x SATA3 6.0 Gb/s 接口

* 支持 NVMe SSD 用作启动盘

* M2_1 是安装 M.2 时的首选。

* 采用 9000 和 7000 系列处理器时, M2_1 将以 Gen5x4 运行, 采用 8000 (Phoenix 1) 系列处理器时, 将以 Gen4x4 运行, 采用 8000 (Phoenix 2) 系列处理器时, 将以 Gen4x2 运行。

* 如果 M2_3 被占用, PCIe2 将被禁用。

RAID

- 对于 SATA 存储设备, 支持 RAID 0、RAID 1 和 RAID 10
- 对于 M.2 NVMe 存储设备, 支持 RAID 0、RAID 1 和 RAID 10*
- * 需要额外使用 M.2 NVMe 扩展卡方可支持 RAID 10

接口

- 1 x SPI TPM 接脚
- 1 x 电源 LED 和扬声器接脚
- 1 x RGB LED 接脚 *
- 3 x 可寻址 LED 接脚 **
- 2 x CPU 风扇接口 (4 针) (智能风扇速度控制) ***
- 3 x 机箱风扇接口 (4 针) (智能风扇速度控制) ***
- 1 x 24 针 ATX 电源接口
- 1 x 8 针 12V 电源接口 (高密度电源接口)
- 1 x 4 针 12V 电源接口 (高密度电源接口)
- 1 x 前面板音频接口
- 2 x USB 2.0 接脚 (支持 4 个 USB 2.0 端口)
- 2 x USB 3.2 Gen1 接脚 (支持 4 个 USB 3.2 Gen1 端口)
- 1 x 前面板类型 C USB 3.2 Gen1 接脚

* 总共支持最高 12V/3A, 36W LED 灯条

** 总共支持最高 5V/3A, 15W LED 灯条

*** CPU_FAN1 支持的风扇功率最大为 1A (12W)。

*** CPU_FAN2 和 CHA_FAN1~3 支持的风扇功率最大为 3A (36W)。

*** CPU_FAN2 和 CHA_FAN1~3 可以自动检测 3 针脚或 4 针脚风扇是否在使用。

BIOS
功能特点

- AMI UEFI Legal BIOS, 支持 GUI

操作系统

- Microsoft® Windows® 10 64 位 /11 64 位

认证

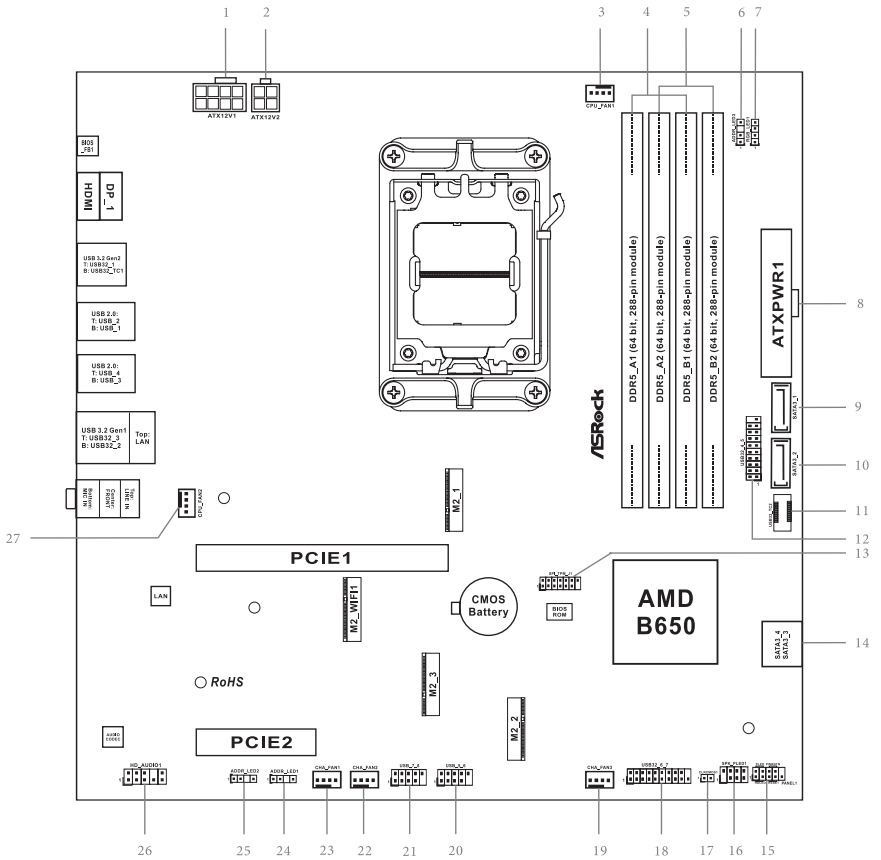
- FCC、CE
- ErP/EuP 支持（需要支持 ErP/EuP 的电源）

* 有关产品的详细信息，请访问我们的网站：<http://www.asrock.com>



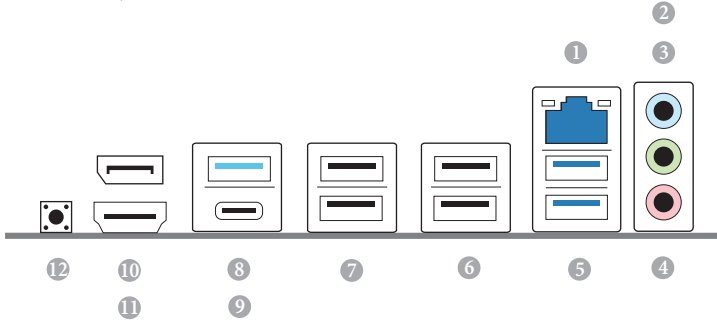
须认识到超频会有一定风险，包括调整 BIOS 设置，应用“自由超频技术”，或使用第三方超频工具。超频可能会影响到系统的稳定性，甚至对系统的组件和设备造成损坏。执行这项工作您应自担风险和费用。我们对由于超频而造成的损坏概不负责。

1.3 主板布局



编号	说明
1	ATX 12V 电源接口 (ATX12V1)
2	ATX 12V 电源接口 (ATX12V2)
3	CPU 风扇接口 (CPU_FAN1)
4	2 x 288 针 DDR5 DIMM 槽 (DDR5_A1、DDR5_B1)
5	2 x 288 针 DDR5 DIMM 槽 (DDR5_A2、DDR5_B2)
6	可寻址 LED 接脚 (ADDR_LED3)
7	RGB LED 接脚 (RGB_LED1)
8	ATX 电源接口 (ATXPWR1)
9	SATA3 接口 (SATA3_1)
10	SATA3 接口 (SATA3_2)
11	前面板 Type C USB 3.2 Gen1 接脚 (USB32_TC2)
12	USB 3.2 Gen1 接脚 (USB32_4_5)
13	SPI TPM 接脚 (SPI_TPM_J1)
14	SATA3 连接器 (SATA3_4) (上) (SATA3_3) (下)
15	系统面板接脚 (PANEL1)
16	电源 LED 和扬声器接脚 (SPK_PLED1)
17	清除 CMOS 跳线 (CLRCMOS1)
18	USB 3.2 Gen1 接脚 (USB32_6_7)
19	机箱风扇接口 (CHA_FAN3)
20	USB 2.0 接脚 (USB_5_6)
21	USB 2.0 接脚 (USB_7_8)
22	机箱风扇接口 (CHA_FAN2)
23	机箱风扇接口 (CHA_FAN1)
24	可寻址 LED 接脚 (ADDR_LED1)
25	可寻址 LED 接脚 (ADDR_LED2)
26	前面板音频接脚 (HD_AUDIO1)
27	CPU 风扇接口 (CPU_FAN2)

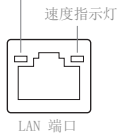
1.4 I/O 面板



编号	说明	编号	说明
1	2.5G LAN RJ-45 端口 *	7	USB 2.0 端口 (USB_12)
2	线路输入 (淡蓝色) **	8	USB 3.2 Gen2 Type-A 端口 (USB32_1)
3	前扬声器 (石灰色) **	9	USB 3.2 Gen2 Type-C 端口 (USB32_TC1)
4	麦克风 (粉色) **	10	DisplayPort 1.4
5	USB 3.2 Gen1 Type-A 端口 (USB32_23)	11	HDMI 端口
6	USB 2.0 端口 (USB_34)	12	BIOS 回闪按钮

* 每个 LAN 端口上有两个指示灯。请参考下表了解 LAN 端口指示灯。

ACT/LINK 指示灯

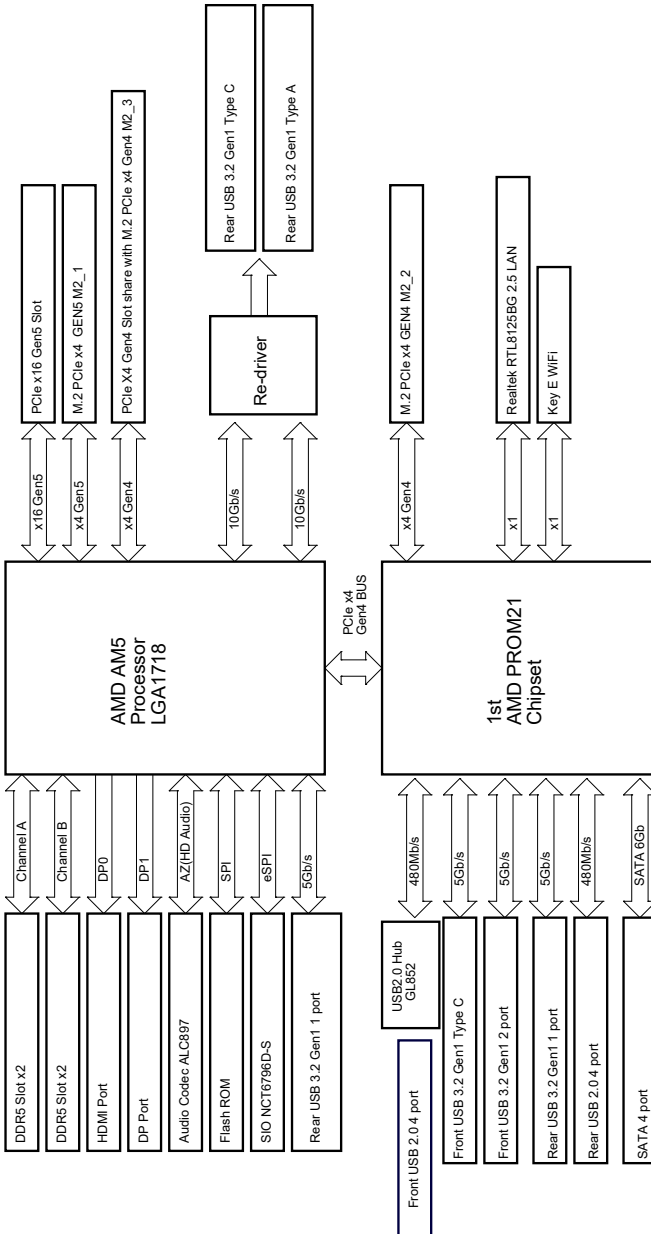


活动 / 连接指示灯		速度指示灯	
状态	说明	状态	说明
关	没连接	关	10Mbps 连接
闪烁	数据活动	橙色	100Mbps/1Gbps 连接
开	连接	绿色	2.5Gbps 连接

** 采用 7.1 通道配置的音频端口的功能:

端口	功能
浅蓝色 (后面板)	后扬声器输出
石灰色 (后面板)	前扬声器输出
粉色 (后面板)	中央 / 低音炮扬声器输出
石灰色 (前面板)	侧扬声器输出

1.5 方框图



第 2 章 安装

这是 Micro ATX 规格尺寸主板。安装主板前，请研究一下您的机箱配置以确保主板适合它。

安装前注意事项

在安装主板组件或更改任何主板设置之前，请注意以下事项。

- 务必在安装或卸下主板组件之前拔下电源线插头。否则，免造成人身伤害或对主板组件造成损坏。
- 为避免静电损坏到主板组件，切勿将主板直接放到地毯上。另外，请注意使用接地腕带或触摸一下安全接地的物件后再接触组件。
- 拿住组件的边缘，并且不要触摸 IC。
- 每当您卸载任何组件时，请将它们放在接地防静电垫上或随组件附带的包装袋中。
- 装上螺丝来将主板固定到机箱时，请不要将螺丝过度拧紧！以免损坏主板。

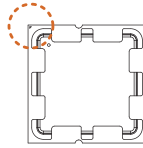
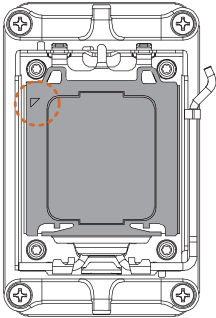
2.1 安装 CPU



1. 将 1718 针 CPU 插入管座前，请检查 PnP 帽是否在管座上，CPU 表面是否不干净或管座内是否有任何针脚弯曲。如果发现上述情况，请不要强行将 CPU 插入管座。否则，会严重损坏 CPU。
2. 拔下所有电源线插头后再安装 CPU。

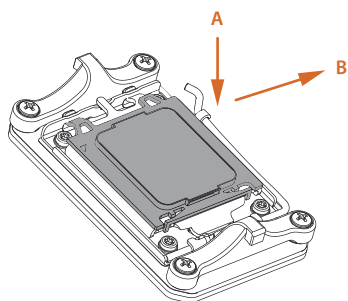


教程视频

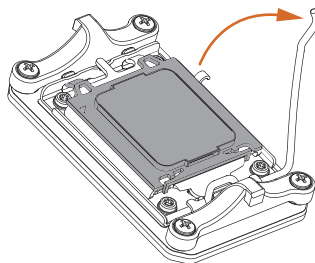


先将 CPU 调节到正确的方向，然后再打开 CPU 插槽盖。

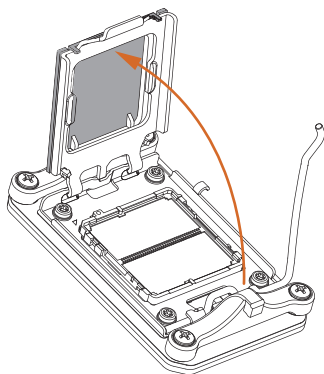
1



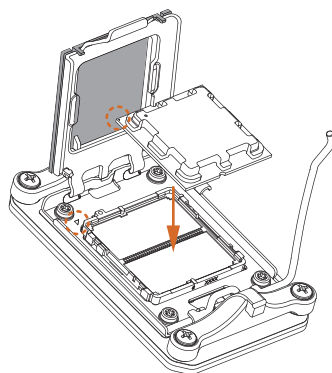
2




3

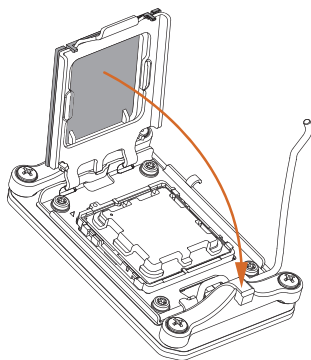


4

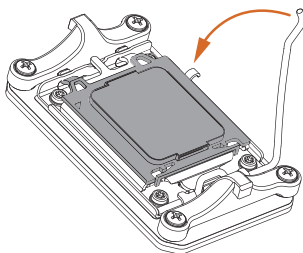


 尽可能将 CPU 放平。操作时要多加留意，不要使其掉落。

5




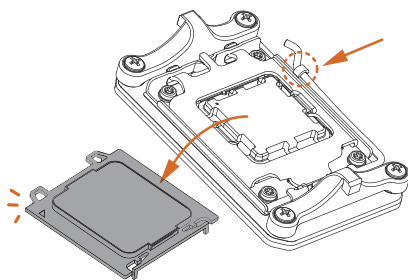
6



 确保 CPU 与插槽对齐，然后将其锁定到位。

7

 确保黑色盖板始终保持原位，直至关闭插槽杆时弹出。



如果处理器已拆下，请妥善保管盖板。如果您想恢复主板以用于维修后，则必须装回护盖。

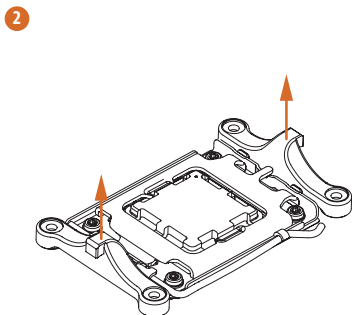
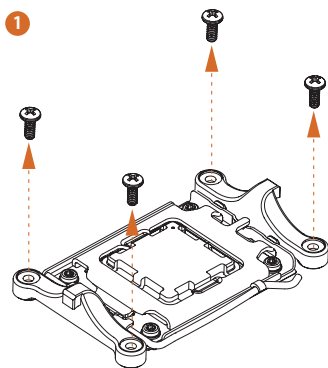
2.2 安装 CPU 风扇和散热器

将 CPU 安装到该主板之后，有必要安装更大的散热器和冷却风扇进行散热。还需要在 CPU 与散热器之间喷上热油脂，以提高散热效果。确保 CPU 和散热器安装牢固且彼此接触良好。

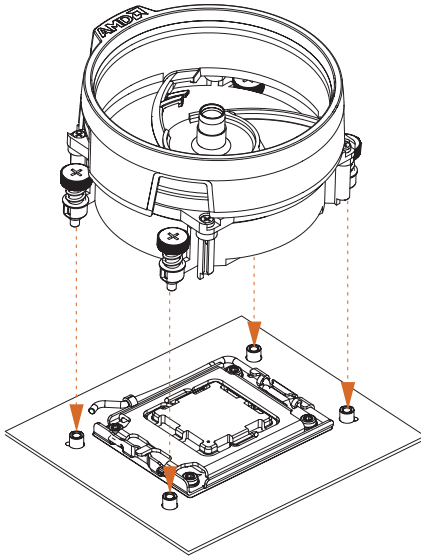


更换 CPU 或散热器之前，请关闭电源或拔下电源线。

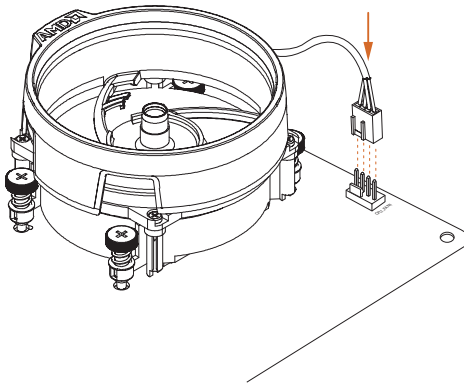
安装 CPU 冷却器（类型 1）



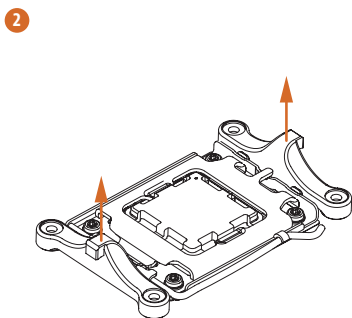
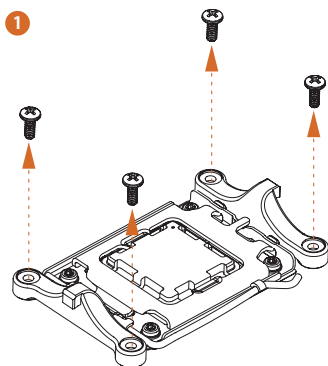
3



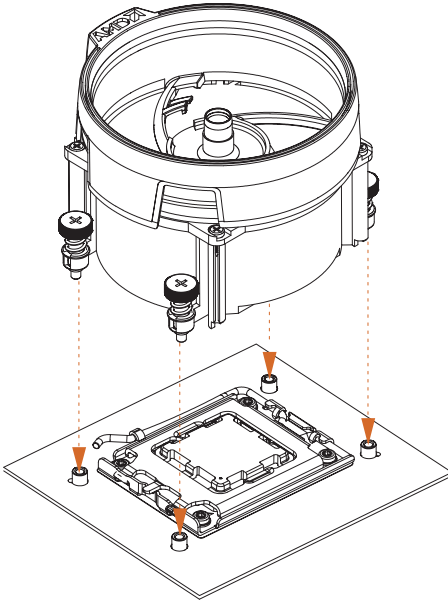
4



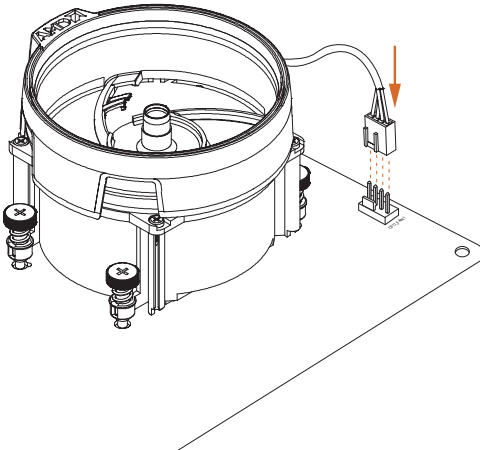
安装 CPU 冷却器（类型 2）



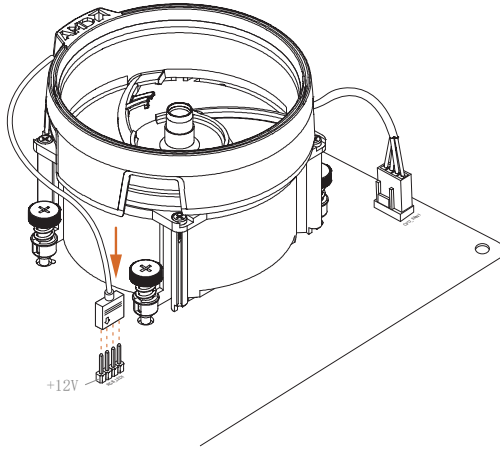
3



4



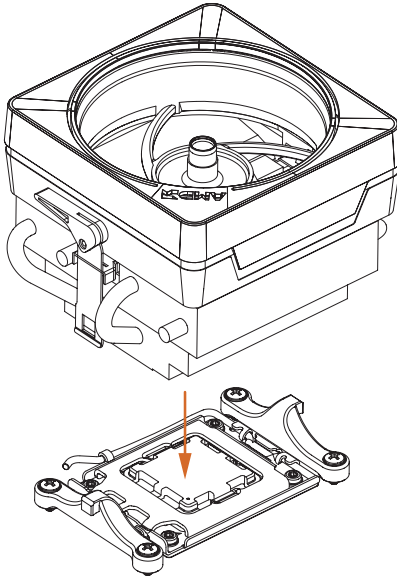
5



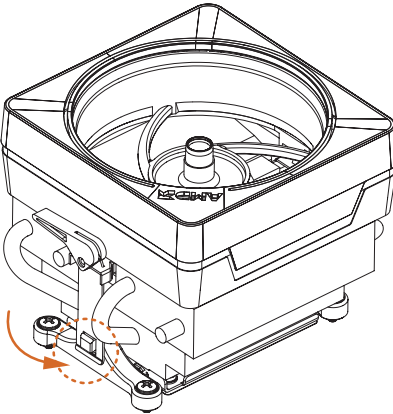
* 此处的图示仅供参考，可能与您购买的型号不完全相符。

安装 CPU 冷却器（类型 3）

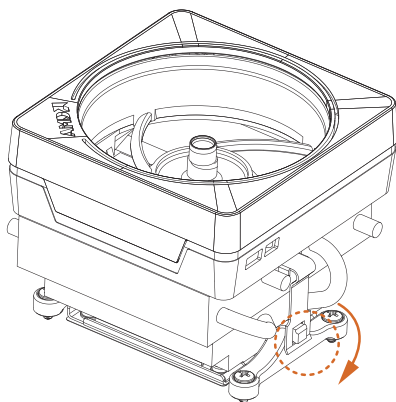
1



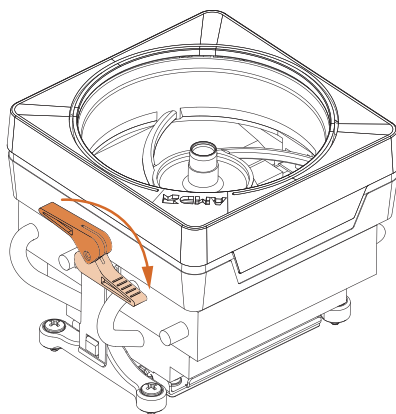
2



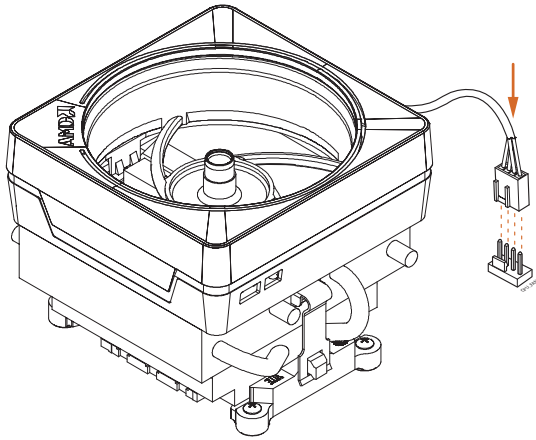
3

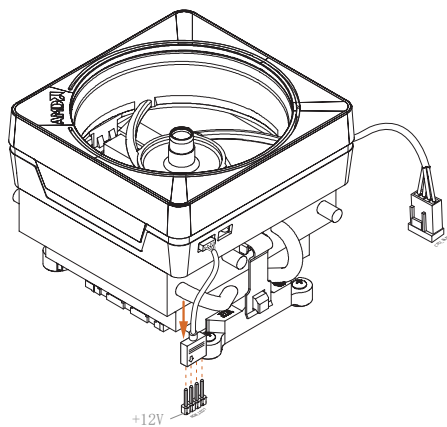


4

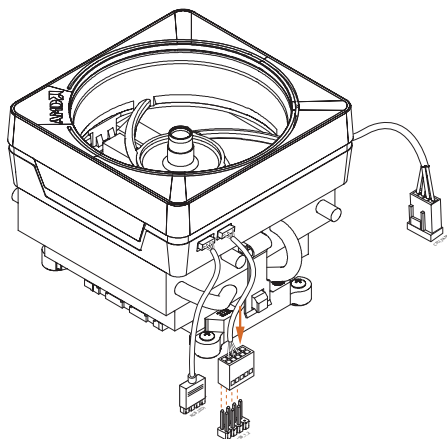


5





或



请注意，在此步骤中，一次只能使用一根电缆。

如果选择 RGB_LED1，请安装 ASRock 实用程序“ASRock Polychrome SYNC”。

如果选择 USB 接口，请安装 AMD 实用程序“SR3 Settings Software”。

* 此处的图示仅供参考，可能与您购买的型号不完全相符。

2.3 安装内存模块 (DIMM)

此主板提供四个 288 针 DDR5 (双倍数据速率 5) DIMM 插槽，并支持双通道内存技术。



1. 对于双通道配置，请安装相同 (相同品牌、速度、大小和芯片类型) 的 DDR5 DIMM 对。
2. 只安装有一个或三个内存模块，则无法激活双通道内存技术。
3. 不允许将 DDR、DDR2、DDR3 或 DDR4 内存模块安装到 DDR5 插槽，否则，可能会损坏此主板和 DIMM。
4. DIMM 只能以一个方向装入。如果您以不正确的方向强行将 DIMM 插入插槽，则会损坏主板。

建议的内存配置

1 DIMM



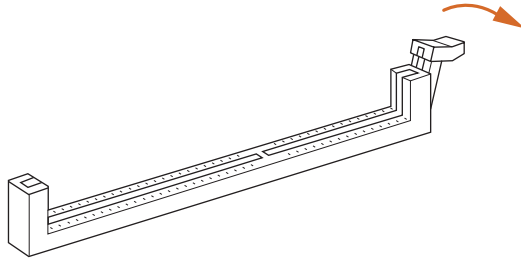
2 DIMMs



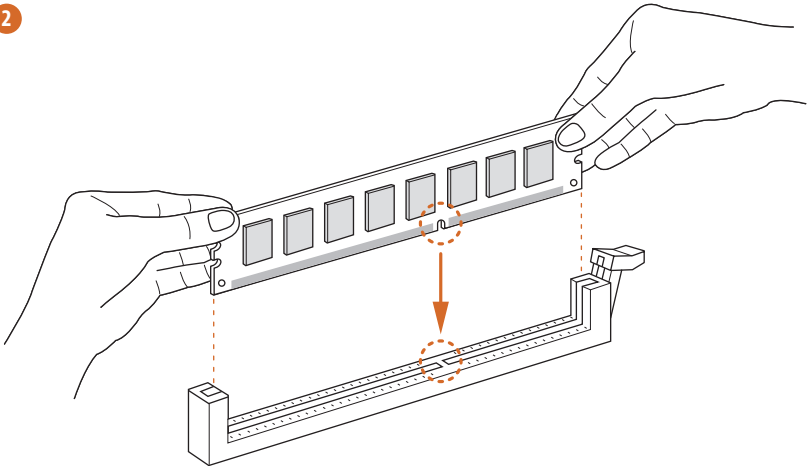
4 DIMMs



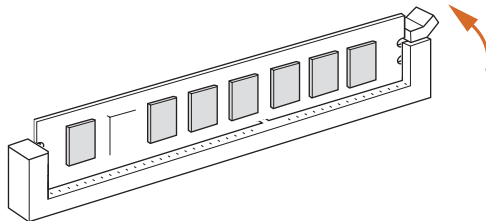
1



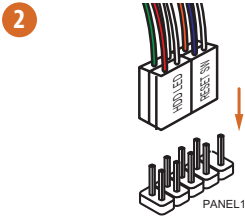
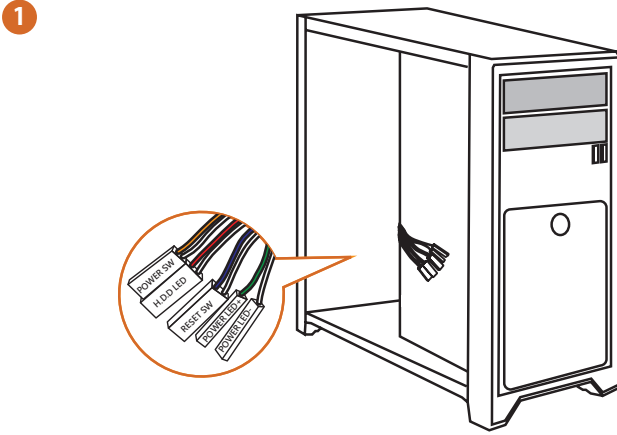
2



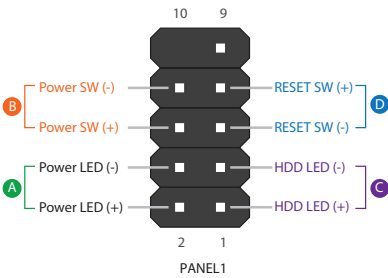
3



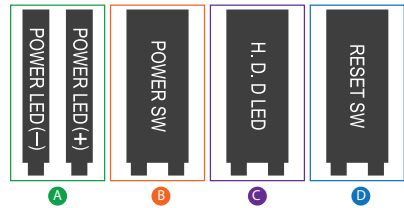
2.4 连接前面板接脚



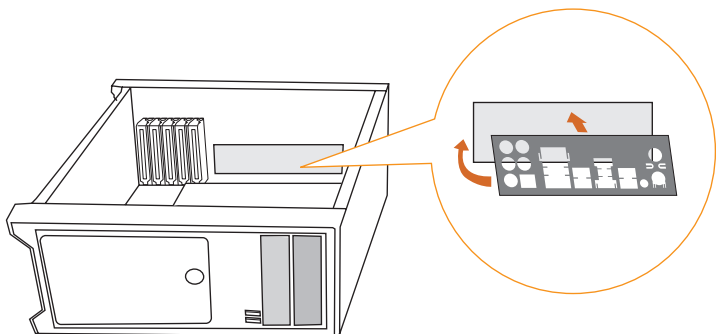
系统面板接脚



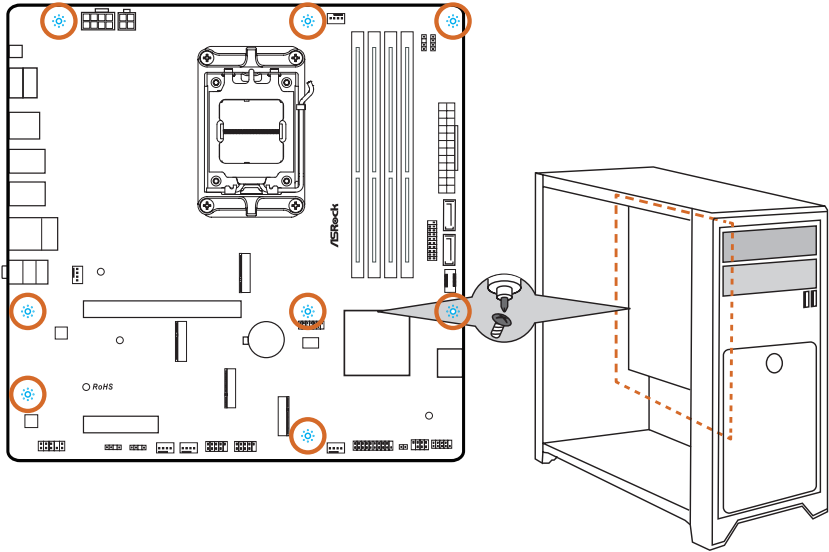
前面板导线



2.5 安装 I/O 面板屏蔽

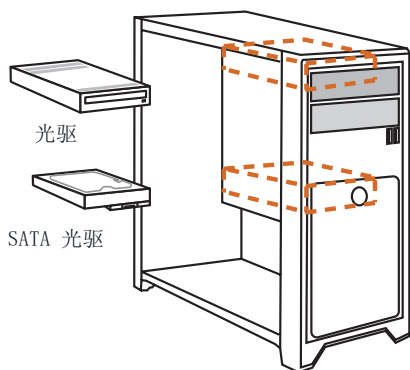


2.6 安装主板

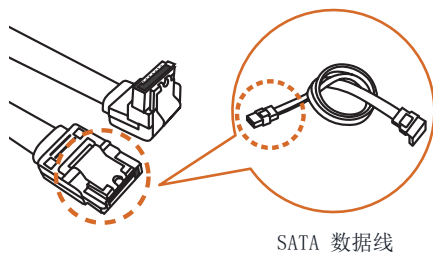


2.7 安装 SATA 驱动

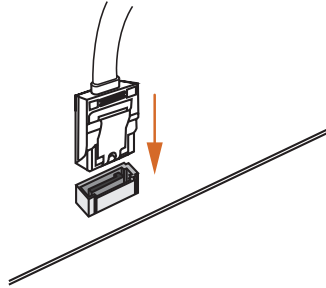
1



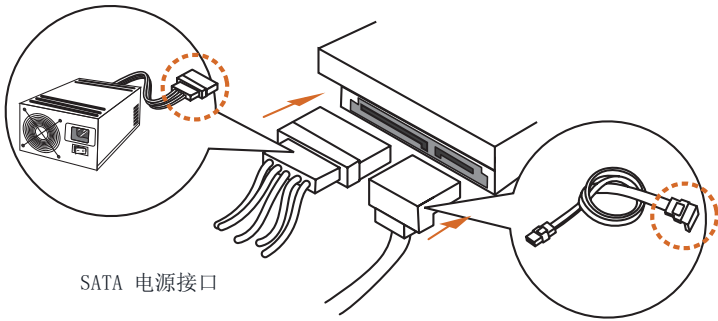
2



3



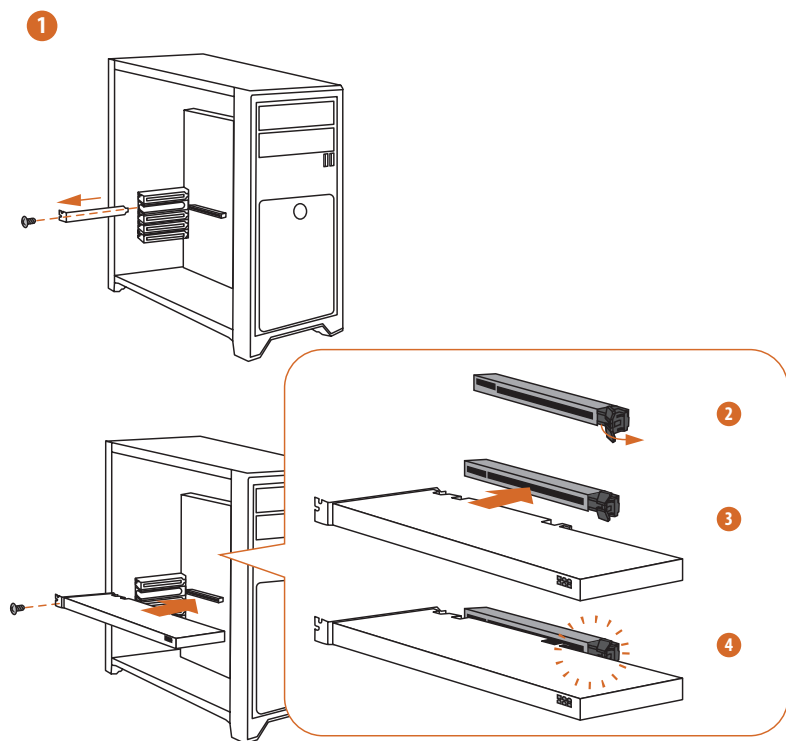
4



SATA 电源接口

SATA 数据接口

2.8 安装图形卡



括扩充槽（PCIe 槽）

主板上共有 2 个 PCI Express 槽。



在安装扩充卡前，请确保电源已关闭，或电源线插头已拔下。在开始安装之前，请阅读扩充卡的文档并对卡进行必要的设置。

PCIe 槽：

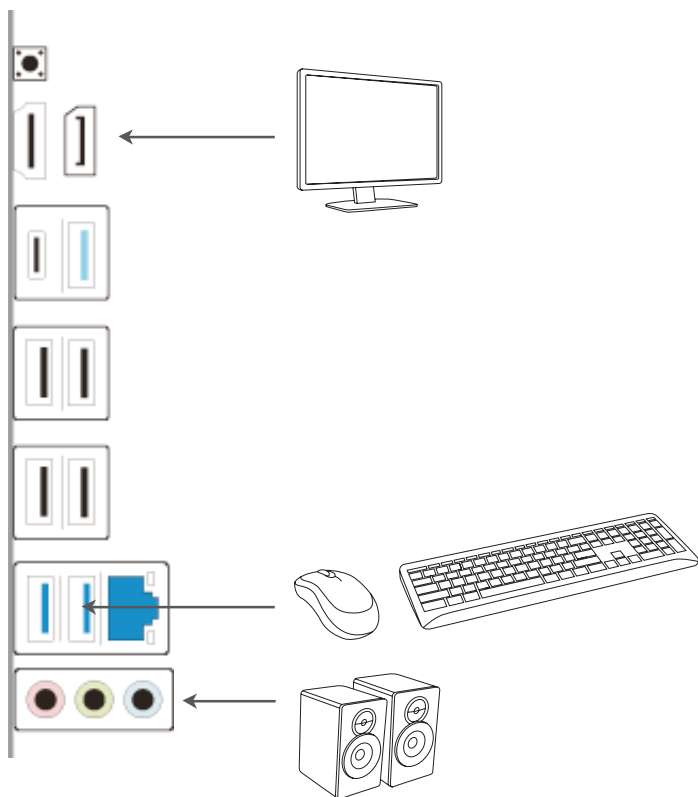
PCIE1（PCIe 5.0 x16 槽）用于 PCIe x16 通道宽度图形卡。

PCIE2（PCIe 4.0 x4 槽）用于 PCIe x4 通道宽度图形卡。

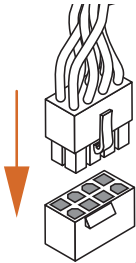
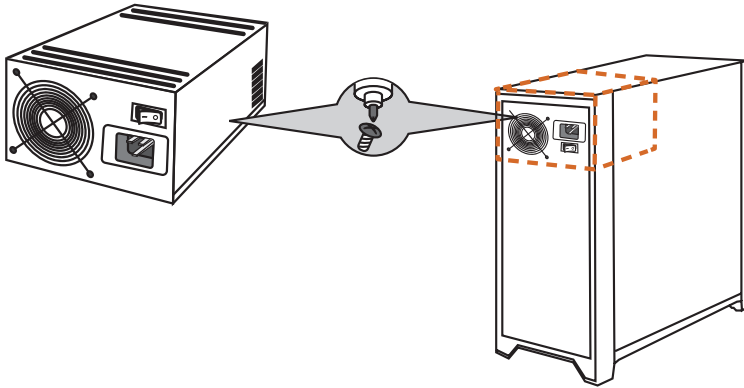
* 采用 9000 和 7000 系列处理器时，PCIE1 将以 Gen5x16 运行，采用 8000 (Phoenix 1) 系列处理器时，将以 Gen4x8 运行，采用 8000 (Phoenix 2) 系列处理器时，将以 Gen4x4 运行。

* 如果 M2_3 被占用，PCIE2 将被禁用。

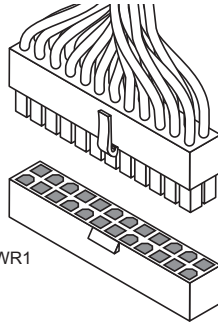
2.9 连接外围设备



2.10 连接电源接口

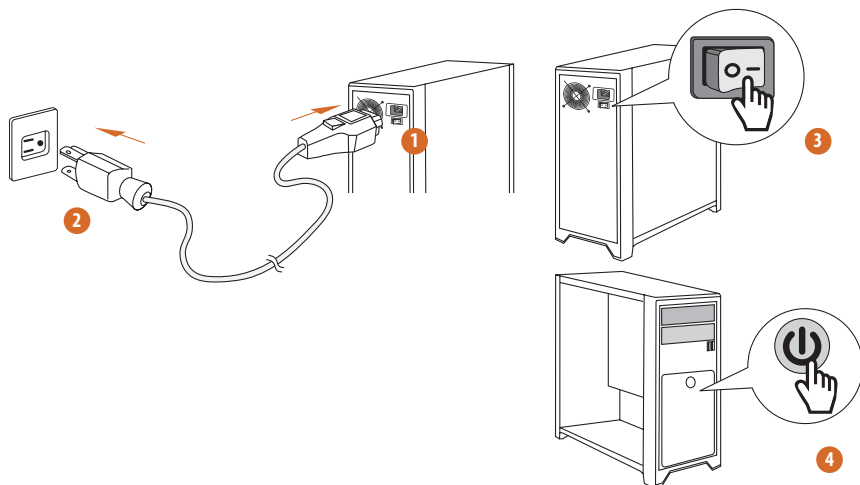


ATX12V1



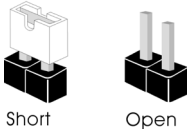
ATXPWR1

2.11 开机



2.12 跳线设置

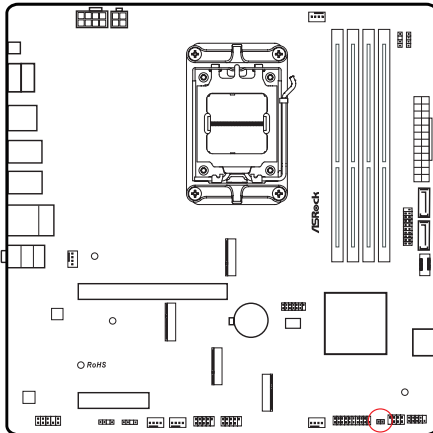
此图显示如何设置跳线。将跳线帽装到这些针脚上时，跳线“短接”。如果这些针脚上没有装跳线帽，跳线“开路”。



清除 CMOS 跳线

(CLR_CMOS1) (参见第 6 页, 第 17 个)

CLR_CMOS1 允许您清除 CMOS 中的数据。CMOS 中的数据包括系统设置信息, 如系统密码、日期、时间和系统设置参数。要清除和重置系统参数为默认设置, 请关闭计算机, 拔下电源线插头, 然后使用跳线帽短接 CLR_CMOS1 上的针脚 3 秒。请记住在清除 CMOS 后取下跳线帽。如果您需要在刚完成 BIOS 更新后清除 CMOS, 则必须先启动系统, 并在关闭后再执行清除 CMOS 操作。



CLR_CMOS1



2 针跳线

短接: Clear CMOS

开路: 默认

2.13 板载接脚和接口

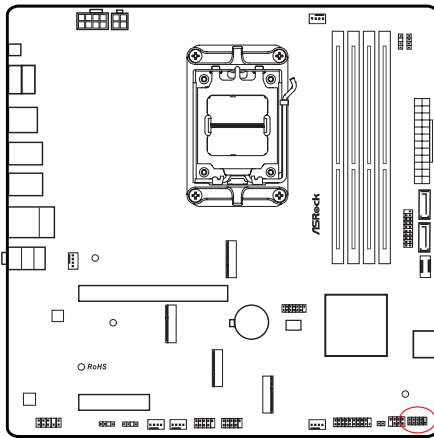


板载接脚和接口不是跳线。不要将跳线帽装到这些接脚和接口上。将跳线帽装到这些接脚和接口上将会对主板造成永久性损坏。

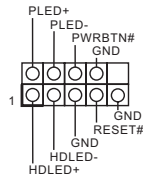
系统面板接脚

(9 针 PANEL1) (见第 6 页, 第 15 个)

按照下面的针脚分配, 将机箱上的电源按钮、重置按钮和系统状态指示灯连接到此接脚。在连接线缆前请记下正负针脚。



PANEL1



PWRBTN (电源按钮) :

连接到机箱前面板上的电源按钮。您可以配置使用电源按钮关闭系统的方式。

RESET (重置按钮) :

连接到机箱前面板上的重置按钮。如果计算机死机, 无法执行正常重新启动, 按重置按钮重新启动计算机。

PLED (系统电源 LED) :

连接到机箱前面板上的电源状态指示灯。系统操作操作时, 此 LED 亮起。系统处在 S1/S3 睡眠状态时, 此 LED 闪烁。系统处在 S4 睡眠状态或关机 (S5) 时, 此 LED 熄灭。

HDLED (硬盘活动 LED) :

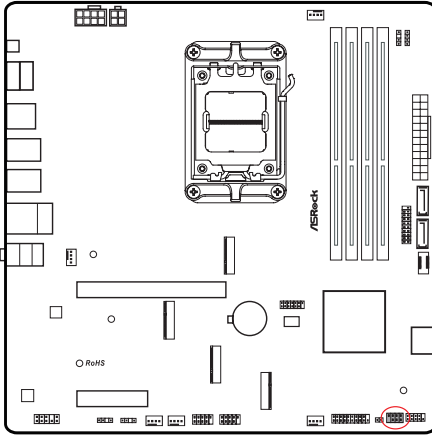
连接到机箱前面板上的硬盘活动 LED 指示灯。硬盘正在读取或写入数据时, 此 LED 亮起。

前面板设计根据机箱不同而有所差异。前面板模块主要包括电源按钮、重置按钮、电源 LED、硬盘活动 LED 指示灯、扬声器等。将机箱前面板模块连接到此接脚时, 确保连线分配和针脚分配正确匹配。

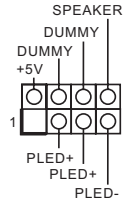
电源 LED 和扬声器接口

(7 针 SPK_PLED1) (见第 6 页, 第 16 个)

请将机箱电源 LED 和机箱扬声器连接到此接口。



SPK_PLED1



串行 ATA3 接口

直角:

(SATA3_4) (参见第 6 页, 第 14 个) (上)

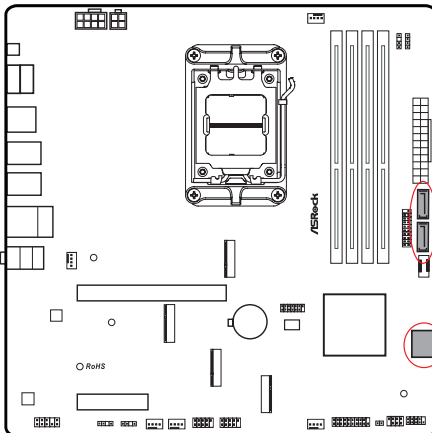
(SATA3_3) (参见第 6 页, 第 14 个) (下)

垂直:

(SATA3_2) (参见第 6 页, 第 10 个)

(SATA3_1) (参见第 6 页, 第 9 个)

这四个 SATA3 接口支持最高 6.0 Gb/s 数据传输速率的内部存储设备的 SATA 数据线。

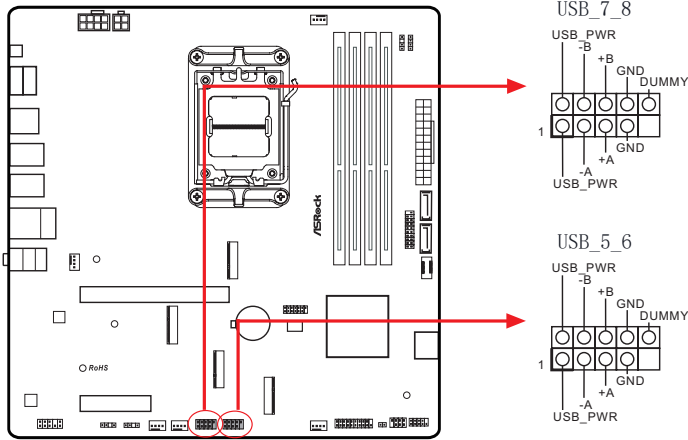


USB 2.0 接口

(9 针 USB_5_6) (见第 6 页, 第 20 个)

(9 针 USB_7_8) (见第 6 页, 第 21 个)

此主板上共有 2 个接口。每个 USB 2.0 接口可以支持两个端口。

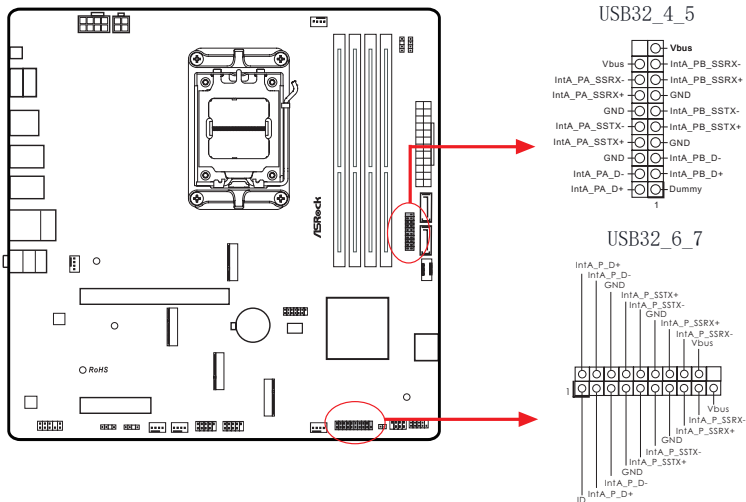


USB 3.2 Gen1 接口

(19 针 USB32_4_5) (见第 6 页, 第 12 个)

(19 针 USB32_6_7) (见第 6 页, 第 18 个)

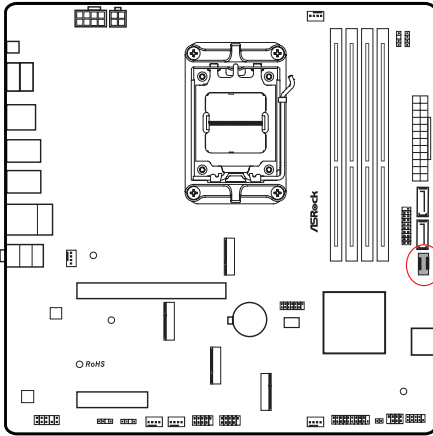
此主板上共有 2 个接口。每个 USB 3.2 Gen1 接口可以支持两个端口。



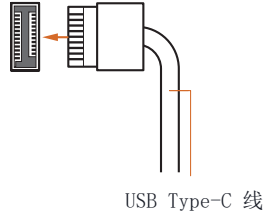
前面板类型 C USB 3.2 Gen1 接脚

(20 针 USB32_TC2) (见第 6 页, 第 11 个)

此主板上有一个前面板类型 C USB 3.2 Gen1 接脚。此接脚用于连接 USB 3.2 Gen1 模块以获得附加 USB 3.2 Gen1 端口。



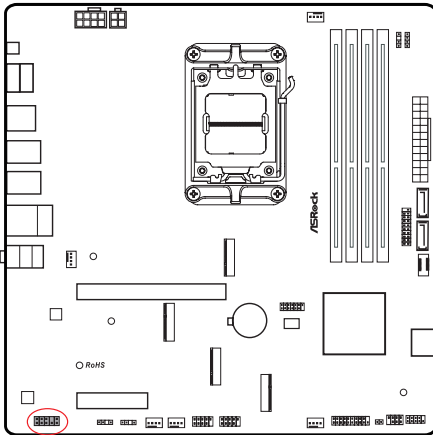
USB32_TC2



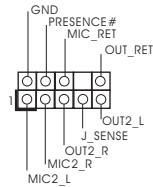
前面板音频接脚

(9 针 HD_AUDIO1) (见第 6 页, 第 26 个)

此接脚用于将音频设备连接到前音频面板。



HD_AUDIO1



高清音频支持插孔感测, 但机箱上的面板连线必须支持 HDA 才能正常工作。请按照我们的手册和机箱手册的说明安装系统。

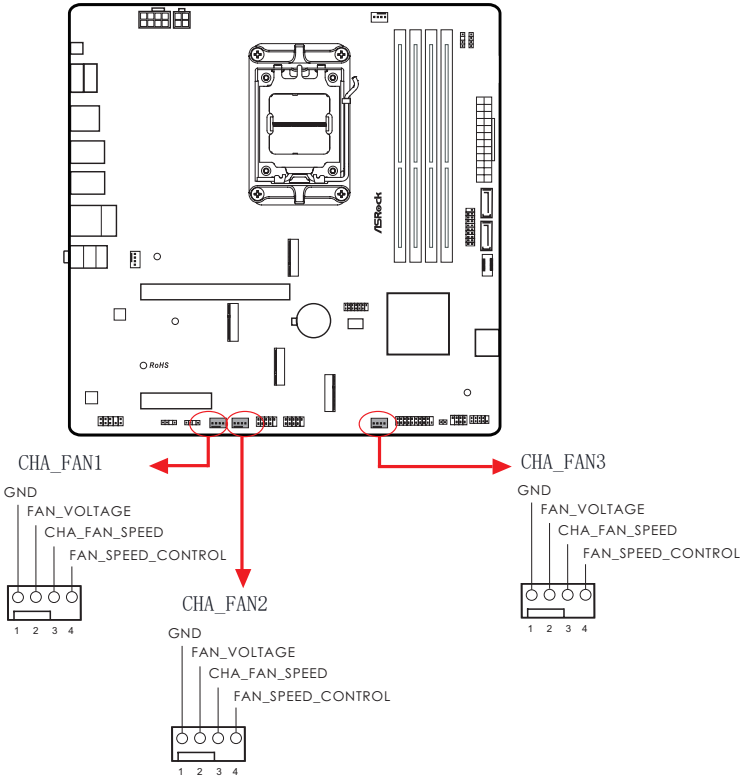
机箱风扇接口

(4 针 CHA_FAN1) (见第 6 页, 第 23 个)

(4 针 CHA_FAN2) (见第 6 页, 第 22 个)

(4 针 CHA_FAN3) (见第 6 页, 第 19)

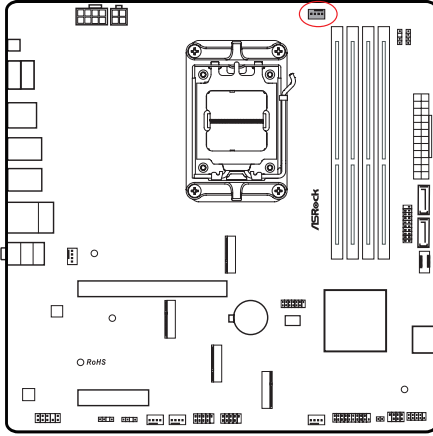
可通过此接脚连接机箱或散热器风扇。如果您打算连接 3 针风扇, 请将其连接至针脚 1-3。



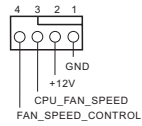
CPU 风扇接口

(4 针 CPU_FAN1) (见第 6 页, 第 3 个)

可通过此接脚连接 CPU 风扇。如果您打算连接 3 针风扇, 请将其连接至针脚 1-3。



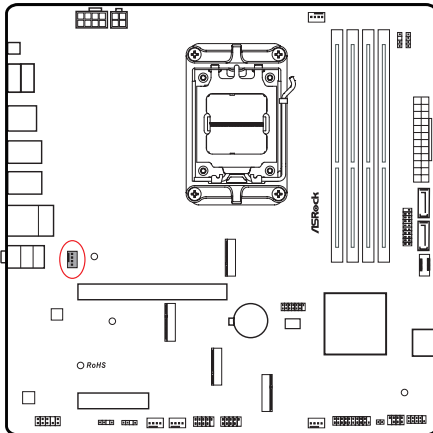
CPU_FAN1



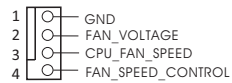
CPU 风扇接口

(4 针 CPU_FAN2) (见第 6 页, 第 27 个)

可通过此接脚连接 CPU 风扇或水泵。如果您打算连接 3 针风扇, 请将其连接至针脚 1-3。



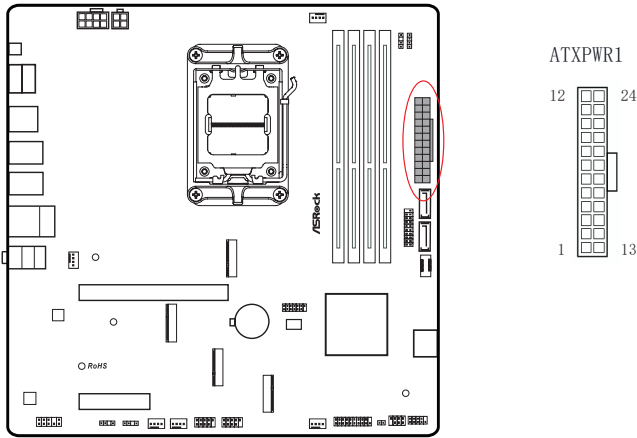
CPU_FAN2



ATX 电源接口

(24 针 ATXPWR1) (见第 6 页, 第 8 个)

此主板提供 24 针 ATX 电源接口。要使用 20 针 ATX 电源, 请沿针脚 1 和针脚 13 插接它。

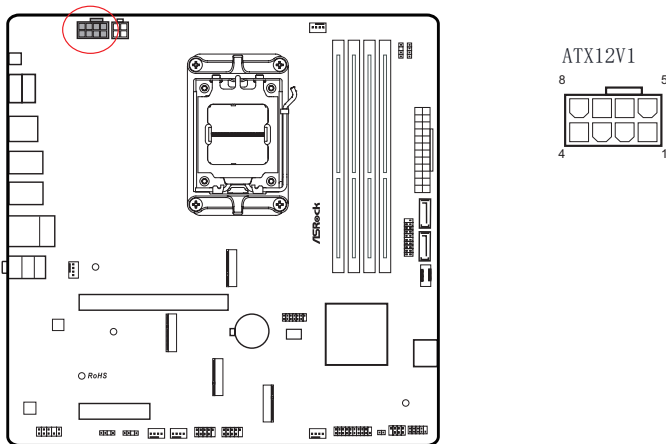


ATX 12V 电源接口

(8 针 ATX12V1) (见第 6 页, 第 1 个)

此主板提供 8 针 ATX 12V 电源接口。要使用 4 针 ATX 电源, 请沿针脚 1 和针脚 5 插接它。

* 警告: 请确保连接的电源线用于 CPU, 而非图形卡。不要将 PCIe 电源线插接到此接口。

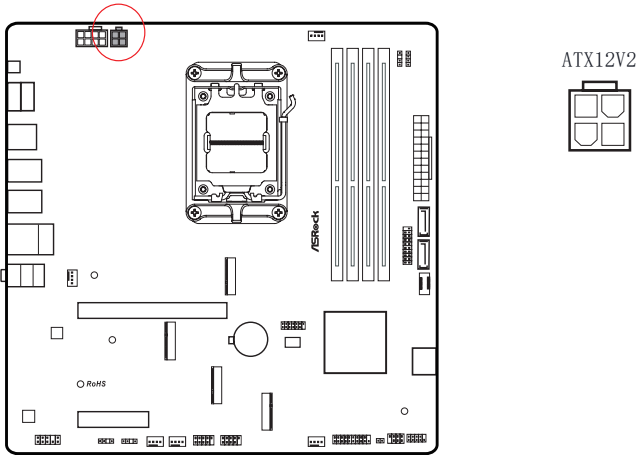


ATX 12V 电源接口

(4 针 ATX12V2) (见第 6 页, 第 2 个)

请将 ATX 12V 电源连接到此接口。

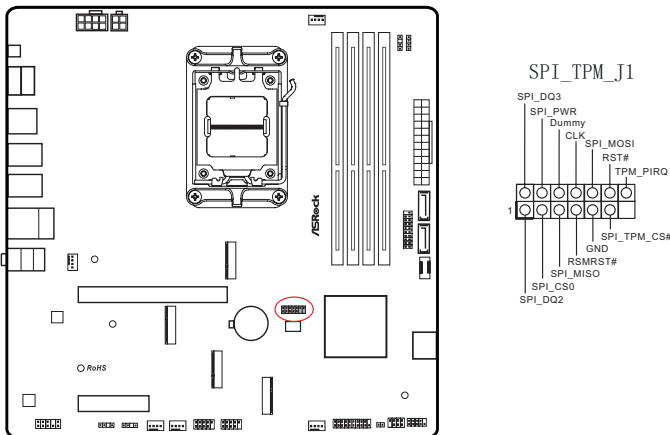
- * 电源插头只能从一个方向插入此接口。
- * 也可以将 ATX 12V 4 针线连接至 ATX12V2。
- * 对于高级超频, 我们建议将此接口与 ATX12V1 搭配使用。



SPI TPM 接脚

(13 针 SPI_TPM_J1) (见第 6 页, 第 13 个)

此接口支持 SPI Trusted Platform Module (信任平台模块, TPM) 系统, 可以安全地存储密钥、数字证书、密码和数据。TPM 系统也可以帮助增强网络安全, 保护数字身份和确保平台完整性。

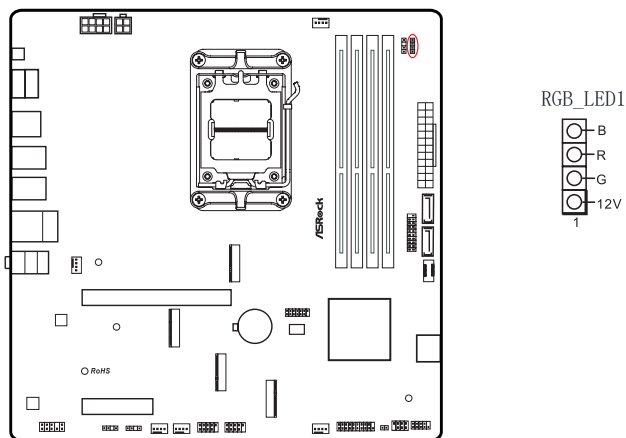


RGB LED 接脚

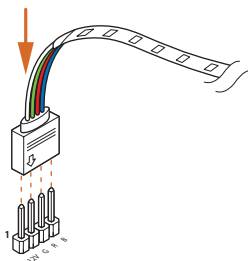
(4 针 RGB_LED1) (见第 6 页, 第 7 个)

此 RGB 接脚用于连接 RGB LED 延长线, 可让用户选择不同的 LED 灯光效果。

注意: RGB LED 线安装方向切勿错误, 否则, 线缆会损坏。



将 RGB LED 灯条连接到主板上的 RGB LED 接脚 (RGB_LED1)。



1. RGB LED 线安装方向切勿错误, 否则, 线缆会损坏。
2. 安装或拆除 RGB LED 连接线时, 请关闭系统电源, 并将电源线从电源中拔出。以免对主板组件造成损坏。



1. 请注意, 包装中未随附 RGB LED 灯条。
2. RGB LED 接脚支持标准 5050 RGB LED 灯条 (12V/G/R/B), 最大功率额定值为 3A (12V), 长度在 2 米以内。

可寻址 LED 接脚

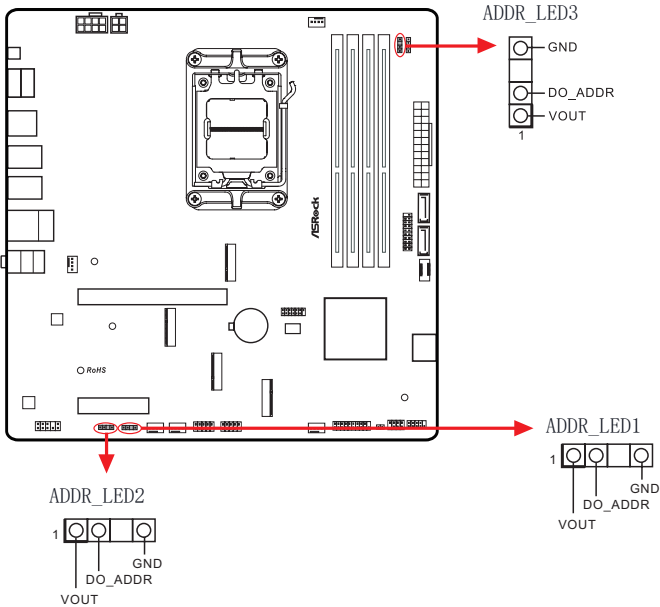
(3 针 ADDR_LED1) (见第 6 页, 第 24 个)

(3 针 ADDR_LED2) (见第 6 页, 第 25 个)

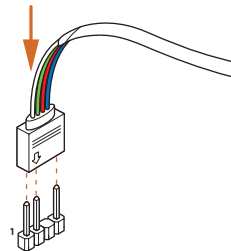
(3 针 ADDR_LED3) (见第 6 页, 第 6 个)

此接脚用于连接可寻址 LED 延长线, 可让用户选择不同的 LED 灯光效果。

注意: 必须以正确的方向安装可寻址 LED 线, 否则会损坏线缆。



将可寻址 RGB LED 灯条连接到主板上的可寻址 LED 接脚 (ADDR_LED1 / ADDR_LED2 / ADDR_LED3)。





1. 必须以正确的方向安装可寻址 LED 线，否则会损坏线缆。
2. 安装或拆除可寻址 LED 连接线时，请关闭系统电源，并将电源线从电源中拔出，以免对主板组件造成损坏。



1. 请注意，包装中未随附可寻址 LED 灯条。
2. 可寻址 LED 接脚支持 WS2812B 可寻址 RGB LED 灯条（5V/数据/GND），最大功率额定值为 3A（5V），长度在 2 米以内。

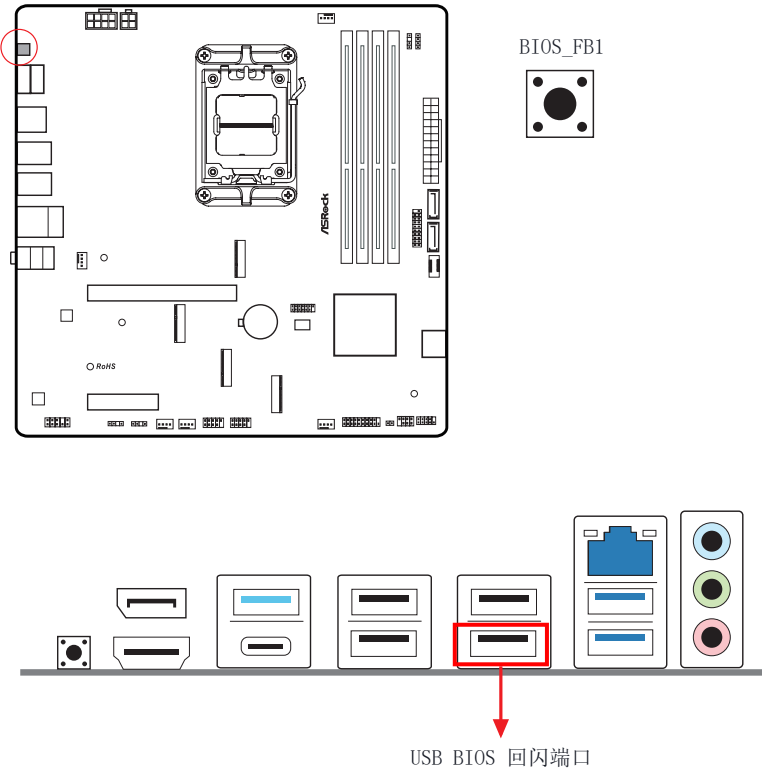
2.14 智能开关

主板配有一个智能开关。BIOS 回闪按钮，允许用户刷新 BIOS。

BIOS 回闪按钮

(BIOS_FB1) (见第 8 页, 第 12 个)

BIOS 回闪按钮允许用户刷新 BIOS。



借助 ASRock BIOS 回闪功能，无需为系统通电、甚至无需使用 CPU 即可更新 BIOS。



使用 BIOS 回闪功能之前，请暂停 BitLocker 以及任何依赖于 TPM 的加密或安全机制。确保已存储并备份恢复密钥。如果加密处于活动状态时恢复密钥缺失，数据将保持加密，但系统不会引导到操作系统中。建议在更新 BIOS 之前禁用 fTPM，否则可能发生不可预测的故障。

要使用 USB BIOS 回闪功能，请按照下面的步骤执行操作。

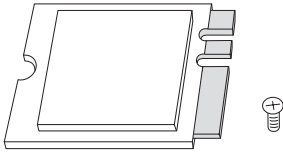
1. 从 ASRock 网站 <http://www.asrock.com> 下载最新 BIOS 文件。
2. 将 BIOS 文件复制到 USB 闪存盘。确保 USB 闪存盘的文件系统为 FAT32。
3. 从压缩文件中解压出 BIOS 文件。
4. 将文件重命名为“creative.rom”，并将其保存到 X 的根目录下：USB 闪存盘。
5. 将 24 针电源接头插入主板。然后打开电源交流开关。
 - * 不需要为系统通电。
6. 然后将 USB 驱动插入 USB BIOS 回闪端口。
7. 按住 BIOS 回闪开关三秒钟左右。然后 LED 开始闪烁。
8. 等待 LED 停止闪烁，说明此事 BIOS 闪存已完成。
 - * 如果 LED 指示灯变为绿色常亮状态，说明 BIOS 回闪未正确执行。请务必将 USB 驱动器插入 USB BIOS 回闪端口。
 - ** 如果 LED 未亮起，请断开系统电源连接，然后将 CMOS 电池从主板中取出 / 断开电池连接，并等待几分钟。重新连接电源和电池并重试。

2.15 M.2 WiFi/BT PCIe WiFi 模块安装指南

M.2 是一种小尺寸、多用途卡边缘接口，用于取代 mPCIe 和 mSATA。M.2 插槽（E 键）支持 2230 型 WiFi/BT PCIe WiFi 模块。

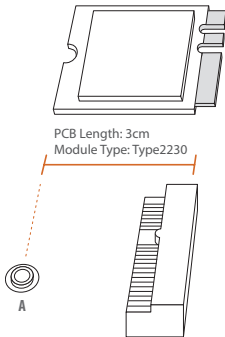
* M.2 接口不支持 SATA M.2 SSD。

安装 WiFi/BT 模块



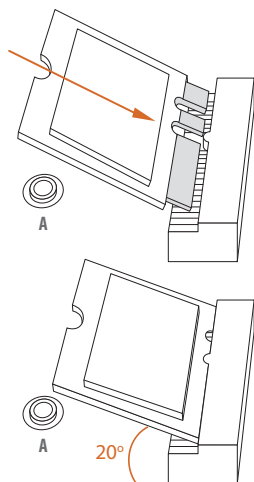
步骤 1

准备好 2230 型 WiFi/BT PCIe WiFi 模块和螺钉。



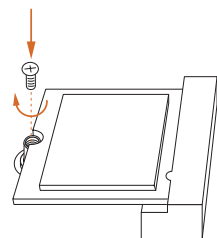
步骤 2

找到需要使用的螺母位置。



步骤 3

将 WiFi/BT PCIe WiFi 模块轻轻插入 M.2 插槽内。请注意，模块只能从一个方向安装。



步骤 4

用螺丝刀拧紧螺丝，将模块固定到位。请勿过分拧紧螺丝，否则可能会损坏模块。

2.16 M.2 SSD 安装指南 (M2_1、M2_2 和 M2_3)

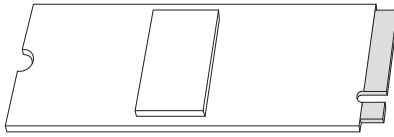
M.2 是一种小尺寸、多用途卡边缘接口，用于取代 mPCIe 和 mSATA。Blazing M.2 接口 (M2_1, Key M)，支持类型 2280 PCIe Gen5x4 (128 Gb/s) 模式。超级 M.2 接口 (M2_2 和 M2_3, Key M)，支持类型 2280 PCIe Gen4x4 (64 Gb/s) 模式。

* M2_1 是安装 M.2 时的首选。

* 采用 9000 和 7000 系列处理器时，M2_1 将以 Gen5x4 运行，采用 8000 (Phoenix 1) 系列处理器时，将以 Gen4x4 运行，采用 8000 (Phoenix 2) 系列处理器时，将以 Gen4x2 运行。

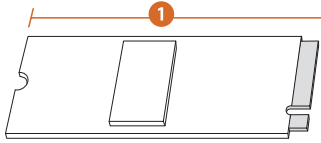
* 如果 M2_3 被占用，PCIe2 将被禁用。

安装 M.2 SSD



步骤 1

准备 M.2 SSD。

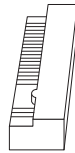


步骤 2

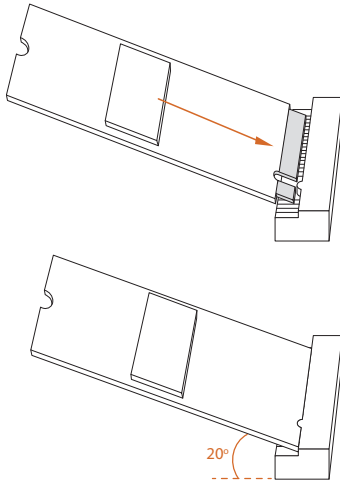
根据 PCB 类型和 M.2 SSD 的长度，找到合适的螺钉位置。



A

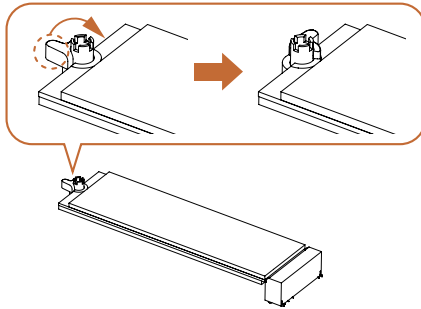


编号	1
螺钉位置	A
PCB 长度	8cm
模块类型	类型 2280



步骤 3

将 M.2 SSD 对准并轻轻插入 M.2 插槽。请注意，M.2 SSD 只能从一个方向安装。



步骤 4

确保 M.2 SSD 末端的凹槽与螺钉对齐。然后将螺钉锁顺时针旋转至其锁定位置，以固定 M.2 SSD。

关于 M.2 SSD 卡支持列表的最新更新，请访问我们的网站以了解详情：
<http://www.asrock.com>

版本 1.0

2026 年 3 月发布

Copyright©2026 ASRock INC. 保留所有权利。

版权声明：

除非购买者出于备份目的而复制文档，否则未经 ASRock Inc. 书面同意，不得以任何形式或任何方式复制、转录、传播本安装指南的任何部分，也不得翻译成任何语言。

本文中涉及的产品名称和公司名称可能是或不是其各自公司的注册商标或版权，在此仅用于识别或解释目的，非故意侵害其所有者的权益。

免责声明：

本文档中的规格和信息仅供参考，不应构成华擎的承诺。如有变更，恕不另行通知。华擎对于本文档中可能存在的任何错误或疏漏不承担任何责任。

对于本文档的内容，在法律允许的范围内，华擎不提供任何形式的担保，无论明示的还是隐含的，包括但不限于关于适销性或特定用途适用性的隐含担保或条件。无论在任何情况下，华擎及其董事会、管理层、雇员或代理对于因本文档或产品中的任何缺陷或错误而导致的任何间接、特殊、意外、或必然损失（包括利益损失、业务损失、数据丢失、业务中断等）不承担任何责任，即使 ASRock 已被告知存在这些损失的可能。

FCC 符合性声明



本设备符合 FCC 规则第 15 部分的规定。本设备在运行时符合下面两个条件：

(1) 本设备不会产生有害干扰。

(2) 本设备必须承受任何接收到的干扰，包括可能导致异常操作的干扰。

本设备已依照 FCC 规则第 15 部分进行测试，测试结果表明设备符合对 B 类数码设备的限制条件。设定这些限制条件是为了有效防止对住宅设施产生有害干扰。本设备会产生、使用、并可能辐射射频能量，如果未按说明进行安装和使用，可能对无线电通信造成有害干扰。然而，我们并不保证不会在特殊设施中产生干扰。如果本设备未对无线电或电视信号接收造成有害干扰（可通过关闭并开启设备来确定），我们鼓励用户采用下列措施之一校正干扰：

- 调整接收天线的方向或位置。
- 增大设备与接收器的间距。
- 将设备插入不同于接收器连接的插座。
- 寻求经销商或有经验的无线电 / 电视技术人员的帮助。

纽扣电池安全须知

⚠ WARNING

- **INGESTION HAZARD:** This product contains a button cell or coin battery.
- **DEATH** or serious injury can occur if ingested.
- A swallowed button cell or coin battery can cause **Internal Chemical Burns** in as little as **2 hours**.
- **KEEP** new and used batteries **OUT OF REACH** of **CHILDREN**
- **Seek immediate medical attention** if a battery is suspected to be swallowed or inserted inside any part of the body.



- 根据当地法规取出并立即回收或处理废旧电池，并将其放在远离儿童的位置。请勿将电池丢弃在家用垃圾桶中或焚烧。
- 即使是使用过的电池也可能导致严重人员受伤或死亡。
- 请致电当地中毒防治中心以获取治疗信息。
- 电池类型：CR2032
- 电池电压：3V
- 不得为不可充电电池充电。
- 请勿强行放电、充电、拆卸、加热（达到制造商指定的额定温度以上）或焚烧。否则可能会因排气、泄漏或爆炸引起化学灼伤，从而造成人员受伤
- 本产品内包含不可更换电池。
- 该图标表示不慎吞下纽扣电池可能会导致严重伤害或死亡。请将电池放在儿童视线以外或无法接触到的位置。

仅限美国加利福尼亚州

此主板使用的锂电池中含有高氯酸盐，是加利福尼亚州立法机关通过的“高氯酸盐最佳管理实践 (BMP)”法规所管控的有毒物质。在美国加利福尼亚州废弃锂电池时，请预先了解并遵循相关法规。

“高氯酸盐材料 - 可能需要做特殊处理，相关信息请参见 www.dtsc.ca.gov/hazardouswaste/perchlorate”

仅限美国加利福尼亚州



警告：接触铅有诱发癌症和危害生殖系统的风险。
请参见 www.P65Warnings.ca.gov

CE 符合性



ASRock INC. 在此声明，本设备符合相关指令的基本要求和和其他相关规定。EU 符合性声明的全文可以在 <http://www.asrock.com> 上找到

ASRock 采用绿色设计理念设计和制造产品，并确保 ASRock 产品生命周期的每个阶段都符合全球环保法规。此外，ASRock 还会根据监管要求披露相关信息。

有关 ASRock 遵守的基于监管要求进行信息披露的内容，请参考 <https://www.asrock.com/general/about.asp?cat=Responsibility>。

UKCA 符合性



ASRock INC. 在此声明，本设备符合相关 UKCA 指令的基本要求和和其他相关规定。UKCA 符合性声明的全文可以在 <http://www.asrock.com> 上找到

消费者有限保固 - 澳大利亚

根据澳大利亚消费者法，我们的商品具有不可排除的担保。对于因我们的商品造成的重大故障，您有权要求更换或退还；对于其他任何合理可预见损失或损坏，您有权要求补偿。如果商品质量不合格且不构成重大故障，您也有权要求修理或更换商品。如需帮助，请致电 ASRock。电话为：+886-2-28965588，分机号 123（将收取标准国际通话费）



警告

本产品含有纽扣电池。

若不慎吞下，纽扣电池可能造成严重受伤或死亡。

请将电池放在儿童视线以外或无法接触到的位置。

妥善处置



请勿将主板放入城市废物中。本产品的部件可进行适当的重复利用和回收利用。这一画有叉号的带轮垃圾桶符号知识产品（电气和电子设备）不得放入城市废物中。请查阅有关电子产品处置的当地法规。

商标信息

HDMI®、HDMI High-Definition Multimedia Interface 和 HDMI 标志是 HDMI Licensing LLC 美国和其它国家 / 地区的商标或注册商标。

HDMI®
HIGH-DEFINITION MULTIMEDIA INTERFACE

China RoHS

电子信息产品污染控制标示

依据中国发布的「电子信息产品污染控制管理办法」及 SJ/T 11364-2006「电子信息产品污染控制标示要求」，电子信息产品应进行标示，藉以向消费者揭露产品中含有的有毒有害物质或元素不致发生外泄或突变从而对环境造成污染或对人身、财产造成严重损害的期限。依上述规定，您可于本产品之印刷电路板上看见图一之标示。图一中之数字为产品之环保使用期限。由此可知此主板之环保使用期限为 10 年。



图一

产品中有害物质的名称及含有信息表

部件名称	有害物质或元素									
	铅 (Pb)	镉 (Cd)	汞 (Hg)	六价铬 (Cr(VI))	多溴联苯 (PBB)	多溴二苯醚 (PBDE)	邻苯二甲酸二(2-乙基)己酯 (DEHP)	邻苯二甲酸丁基苯酯 (BBP)	邻苯二甲酸二正丁酯 (DBP)	邻苯二甲酸二异丁酯 (DIBP)
印刷电路板及电子组件	X	O	O	O	O	O	O	O	O	O
外部信号连接头及线材	X	O	O	O	O	O	O	O	O	O

以上表格依据 SJ/T 11364-2024 的规定编制。

注 1: O: 表示该有害物质在该部件所有均质材料中的含量均满足电器电子产品有害物质限制使用国家标准要求。

X: 表示该有害物质至少在该部件的某一均质材料中的含量不满足电器电子产品有害物质限制使用国家标准要求。

注 2: 以上未列出的部件, 表明其有害物质含量均满足电器电子产品有害物质限制使用国家标准要求。

备注: 此产品所标示之环保使用年限, 系指在一般正常使用状况下。